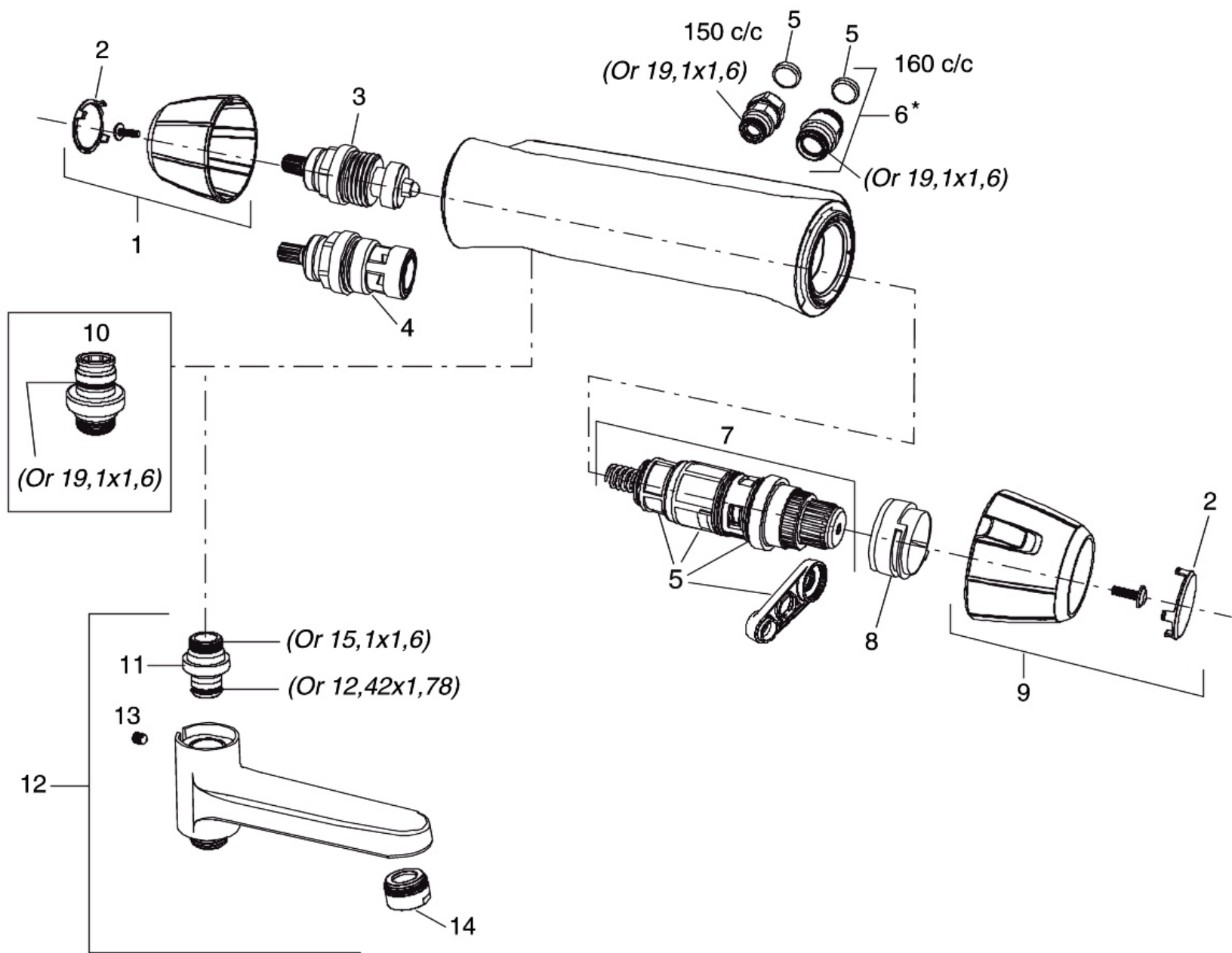


9000E-serien. Tillverkad från 2009.



* Blandaren kan ej byggas om mellan 150 c/c och 160 c/c med att byta anslutning